

BORG - S

Design: Roberto Pamio & Associates Designers Corp. 2005

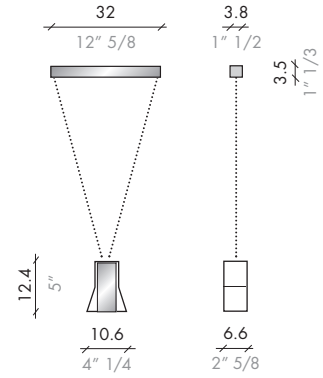
Lampada con diffusore in cristallo trasparente e sabbiato al suo interno. Struttura in acciaio lucido.

Lamp with sanded and transparent glass diffuser on its inside. Steel polished structure.

Wand-, Decken-, Hänge-, Tischleuchte mit Diffusor aus Kristall transparent, innen sandgestrahlt. Struktur aus Stahl, poliert.

Lampe avec un diffuseur en verre extérieur transparent et verre intérieur sable. Structure en acier poli.

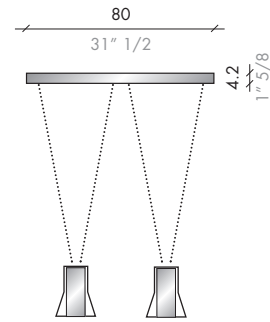
Lámpara con difusor en vidrio transparente y matizado en su interior. Estructura en acero pulido.



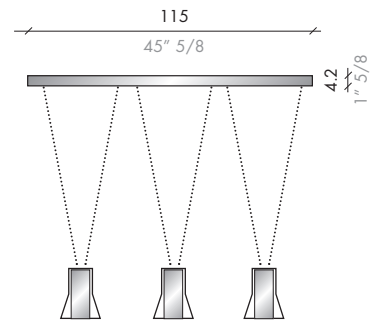
Code	W	IP
BORG-S	G9 1x60	20 RSx1



26



Code	W	IP
BORG-S	G9 2x60	20 RSx2



Code	W	IP
BORG-S	G9 3x60	20 RSx3

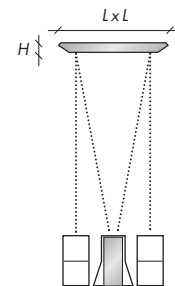




BORG - S



29



Code RS:
Rosone o Canopy o Baldachin o Rosace o Rosetón

Code	L	H	Ø
<i>cm</i>			
RSx1	32	3,5	
RSx2	80	4,2	
RSx3	115	4,2	
RSx4	29,7x29,7	2,8	
RSx18	-	2,8	80
<i>inch</i>			
RSx1	12 ⁵ / ₈	1 ¹ / ₃	
RSx2	31 ¹ / ₂	1 ⁵ / ₈	
RSx3	45 ⁵ / ₈	1 ⁵ / ₈	
RSx4	11 ² / ₃ x11 ² / ₃	1 ¹ / ₈	
RSx18	-	1 ¹ / ₈	31 ¹ / ₂

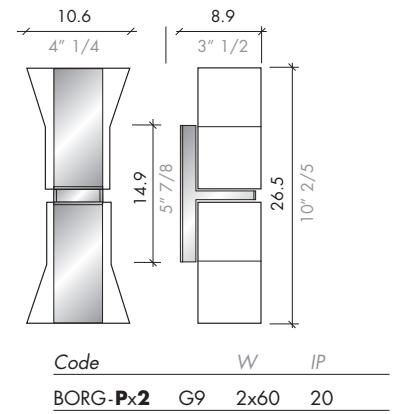
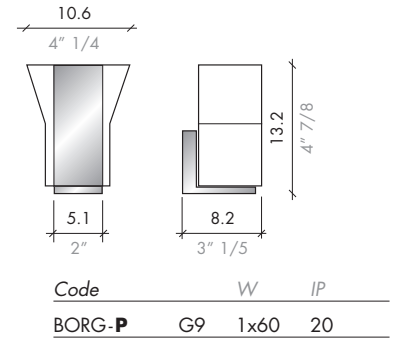
F

Code	W	IP
BORG-S G9	18x60	20 RSx18

G

Code	W	IP
BORG-S G9	4x60	20 RSx4

BORG -P

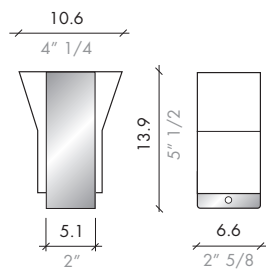
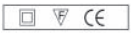




BORG - T

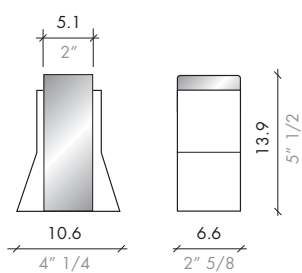


32



Code	W	IP
BORG-T	G9	1x40 20

BORG - PL



Code	W	IP
BORG-PL G9	1x60	20

